



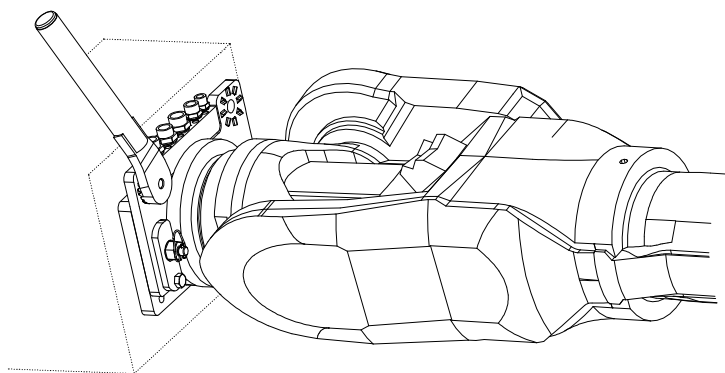
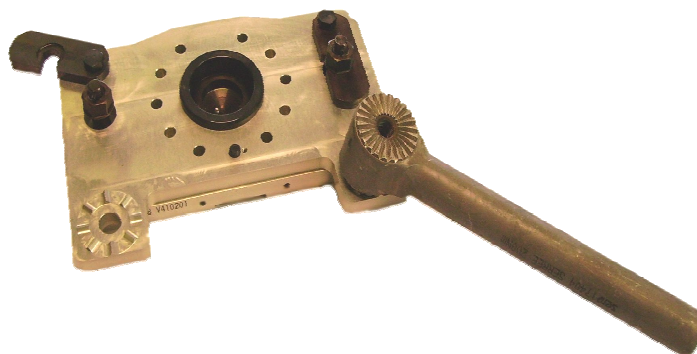
# CHANGEUR D'OUTIL MANUEL

Serv

MANUAL TOOL CHANGER

MANUELLER WERKZEUGWECHSLER

Le changeur d'outil manuel SERV permet le **changement rapide** (5 minutes) d'une pince à souder ou d'une main de préhension (Charge 600 kg maxi).

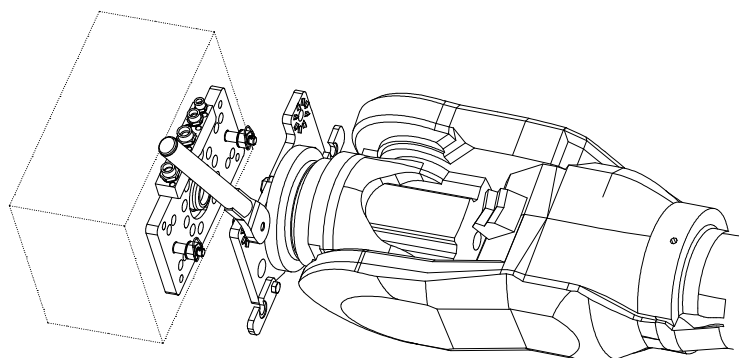


Accouplé

Il est équipé d'un centreur et d'un locating qui assurent le positionnement de la pince à souder ou de la main de préhension.

Il est compatible avec les robots utilisés dans le domaine de la soudure (ABB, Fanuc, Kuka...).

Sa perche support faisceau est positionnable en fonction des contraintes de l'outillage.



Désaccouplé

Serv 

Z.I. du Puits, Luceau - 72500 Château du Loir  
☎ 00.33.(0)2.43.44.02.48 - 📠 00.33.(0)2.43.44.57.65  
@ : serv@serv.fr - Web : www.serv.fr

Ref : DTC 3001 ind 0  
Page 1/1